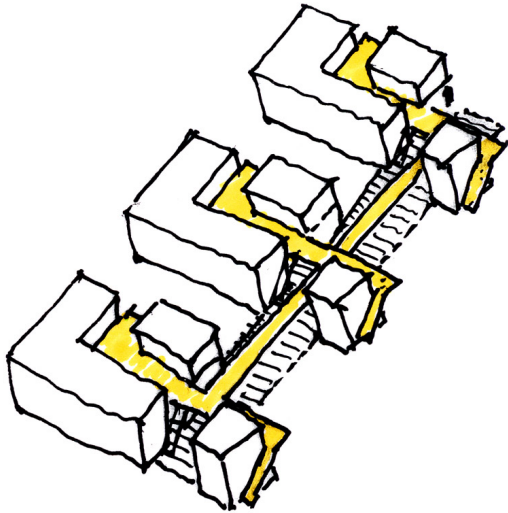


Konkurransforslag

Charlottenlund og Åsheim ungdomsskole

Trondheim



IDE:

2 tvillingskoler med 3 like 2-etasjes fløyer forbundet med en felles gate. Undervisningsarealene er orientert "unna sola", og henvendt mot rolig sone, og unna skolegård. Basearealene ligger i andre etasje fordelt på hver sin fløy/blokk.

Fløyene forbindes med en "gate", et felles samlingssted og fordelingsareale. Dette organiseringsprinsippet gir sammen med at gaten har åpne partier opp til 2. etasje, et anlegg det er oversiktlig og lett å orientere seg i.

VIRKELIGHET:

Funksjon: Ungdomsskoler
Byggherre: Trondheim Kommune
Areal: BTA 6048 m² og 6386 m²

